

solo[®]

EAZY-ROLL 216

Originalbetriebsanleitung,
vor der Benutzung gründlich lesen!

Original instructions,
read carefully before use!

Notice originale,
lire attentivement avant utilisation !

Manual original
¡lea cuidadosamente antes de usar!

Istruzioni originali,
leggere attentamente prima dell'uso!

Oorspronkelijke gebruiksaanwijzing,
voor gebruik aandachtig lezen!

Originální návod k obsluze,
před použitím si pozorně přečtěte!

Originalna navodila za uporabo,
pred uporabo natančno preberite!

Original bruksanvisning,
les nøye før bruk!

Originalna uputa za uporabu,
pažljivo pročitajte prije upotrebe!

Az eredeti üzemeltetési útmutató fordítása,
használat előtt figyelmesen olvassa el!
Перевод руководства по эксплуатации,
внимательно прочитайте перед использованием!
Tłumaczenie oryginalnej instrukcji eksploatacji,
przeczytaj uważnie przed użyciem!

Akkuspritze

Battery sprayer

Pulvérisateur à batterie

Pulverizador electrico

Spruzzatore elettrico

Accu-sproeier

Akumulátorový postřikovač

Akumulatorska tlačna škropilnica

Batteri sprøyte

Akumulatorska ledna prskalica

Akkumulátoros nyomásperevező

Акумуляторный ранцевый опрыскиватель

Opryskiwacz

de

en

fr

es

it

nl

cs

sl

no

hr

hu

ru

pl

CE

Fig. 1

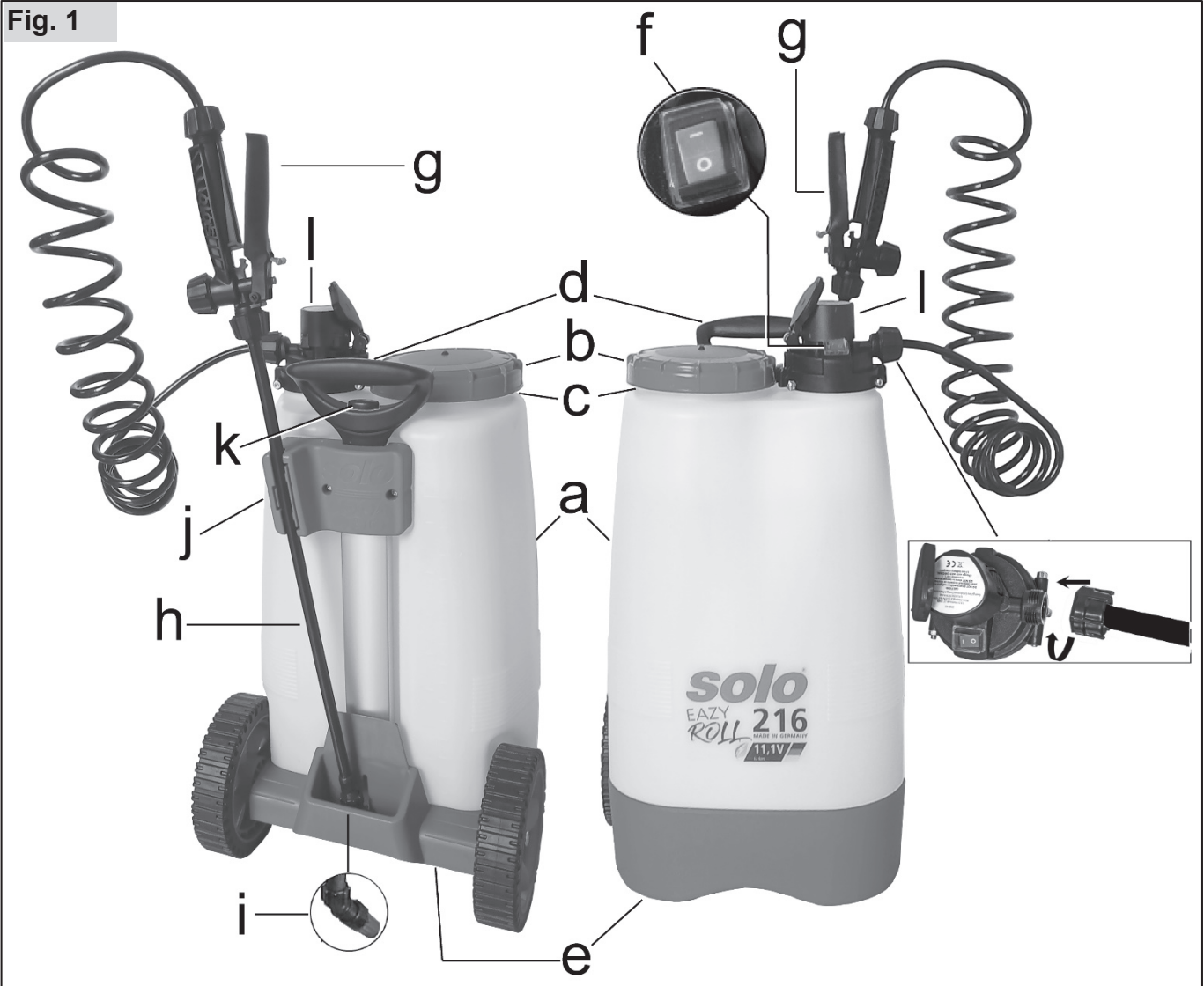


Fig. 2

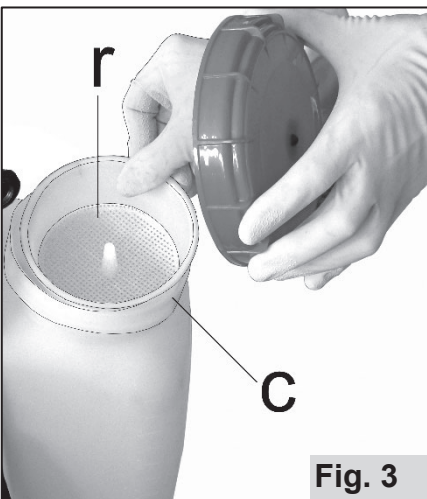
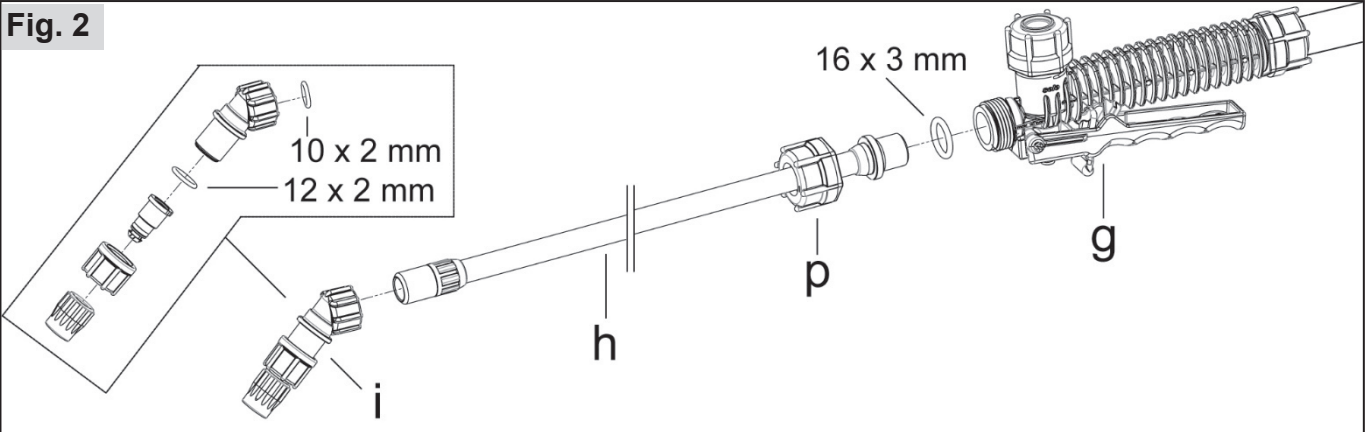


Fig. 3

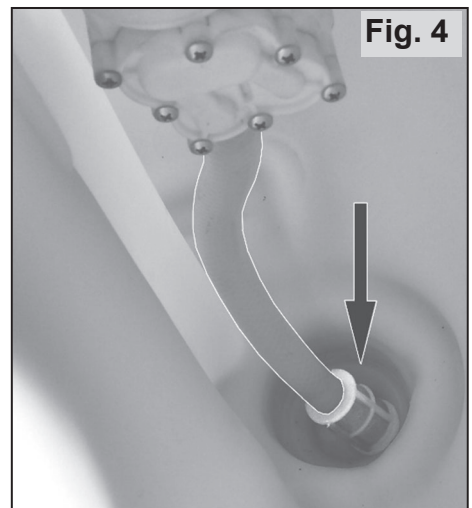
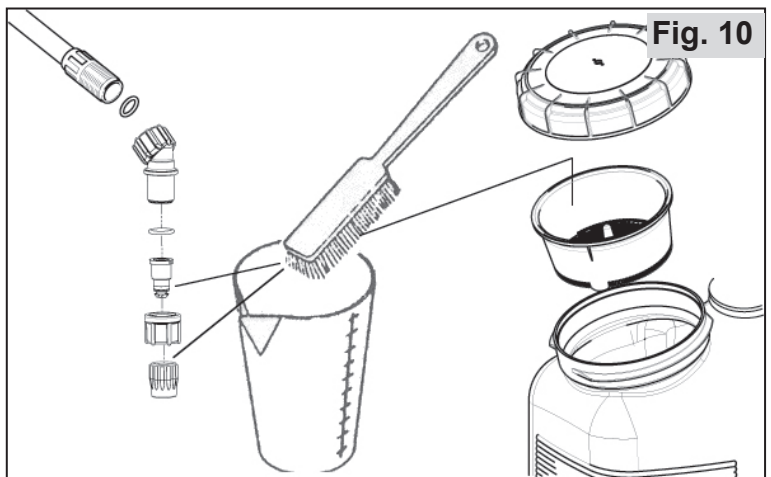
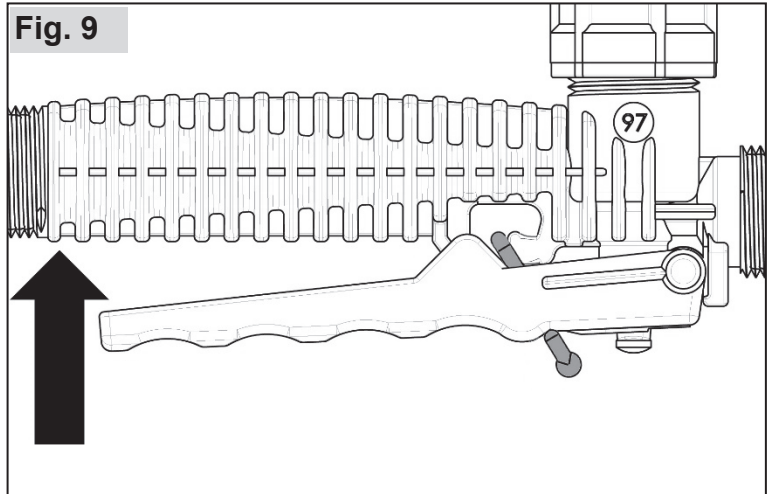
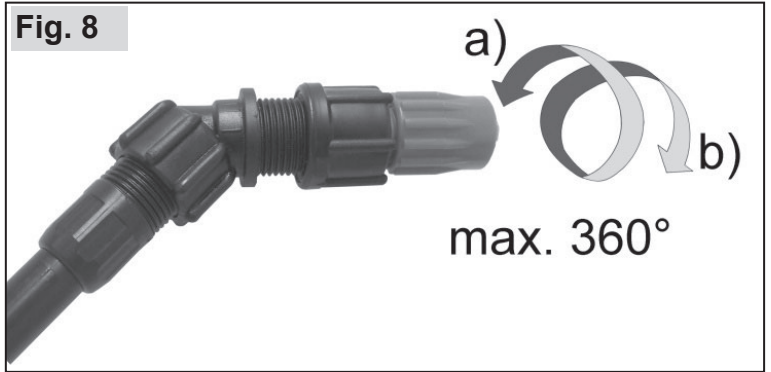
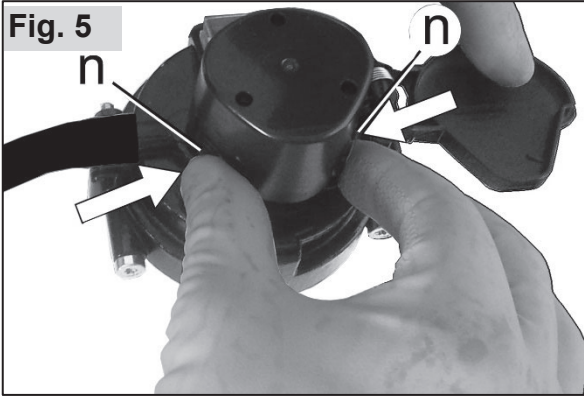



Fig. 4



SOLO KLEINMOTOREN G **Fig. 11**
 Industriestr. 9, 71069 Sindelfingen, Germany
 Akku Spritze / Battery Sprayer

a	Typ: <input type="text" value="216"/>	$m_{net.} = 4,8 \text{ kg}$	
b	model: <input type="text" value="21601"/>	$V_{tank} = 16,0 \text{ l}$	
c	SN: <input type="text" value="xxxxx"/>	11,1 V DC 2,5 Ah	

Baujahr / date of production:
MADE IN GERMANY

Originalna navodila za uporabo

Pred prvo uporabo natančno preberite ta navodila za uporabo in upoštevajte varnostne predpise!

Pridržane pravice do spremembe obsega dobave v obliki, tehnologiji in opremi. Iz podatkov in slik v teh originalnih navodilih za uporabo ni mogoče pridobiti nobenih zahtevkov.

Po zaključen obdobju uporabe morate embalažo in naprava pravilno odstraniti v skladu z lokalnimi predpisi.

Kot je predvideno v Direktivi 2009/128/ES, je lahko stroj predmet nacionalnih predpisov glede rednega pregledovanja s strani priglašene organa.

Informacije o materialnih sestavinah (VO (ES) št. 1907/2006 "REACH") lahko najdete na naši spletni strani pod: <https://de.solo.global/de/content/12-service>

1 ES-izjava o skladnosti

SOLO Kleinmotoren GmbH, Industriestraße 9, 71069 Sindelfingen, NEMČIJA izjavlja, da stroj, naveden spodaj, ustreza v dobavljeni različici določbam naslednje direktive: 2006/42/EG, 2009/127/EG, 2014/30/EU, 2011/65/EU.

Poimenovanje izdelka:

Akumulatorska tlačna škropilnica,

Trgovsko ime: SOLO 216,

Poimenovanje serije/tipa: 21601

Kraj hrambe tehnične dokumentacije in pooblaščenec za dokumentacijo:

SOLO Kleinmotoren GmbH, Industriestraße 9, 71069 Sindelfingen, NEMČIJA

01.05.2024

Sascha Luft (direktor in pooblaščenec za dokumentacijo)

2 Obseg dobave

- Osnovna naprava z ročnim ventilom na tlačni cevi
- Škropilna cev
- Predhodno montiran nastavek za šobo, vklj. s šobo
- Pokrivna matica za montažne dele, O-obroč
- Akumulatorska baterija
- Polnilnik

3 Obrabni deli

Garancija proizvajalca ne zajema naslednjih obrabnih delov:

- * vsi gumijasti deli, ki so v stiku s škropivom,
- * šobe, * filtri, * tesnila, * akumulatorska baterija

4 Garancija

Upoštevajte, da so v nekaterih državah veljavni določeni garancijski pogoji. V primeru dvoma se obrnite na prodajalca.

Jamstva ne prevzemamo za naslednje vzroke za škodo:

- Neupoštevanje originalnih navodil za uporabo.
- Neizvedba potrebnega vzdrževanja in čiščenja.
- Obraba zaradi običajne uporabe.
- Uporaba nedovoljenih delovnih orodij.
- Uporaba sile, nepravilno ravnanje, zloraba ali nesreča.
- Posegi nestrokovnih oseb ali nepravilno servisiranje.
- Samovoljne spremembe naprave.
- Uporaba neprimernih nadomestnih oz. neoriginalnih delov.
- Uporaba nedovoljenih škropiv.
- Poškodbe, ki so posledica pogojev uporabe v trgovini za najem.

Vsakršna garancijska opravila mora izvesti naš pooblaščen strokovni prodajalec. Čiščenje, nega in nastavljanje ne spadajo pod garancijska opravila.

5 Simboli



Temeljito preberite originalna navodila za uporabo.



NEVARNOST! Neupoštevanje originalnih navodil za uporabo lahko povzroči nesreče s telesnimi poškodbami.



Nosite predpisana zaščitna oblačila.



Nosite zaščitne rokavice.



Nosite zaščito za obraz (npr. zaščitna očala).



Nosite dihalno masko.



Kajenje je prepovedano.



Ne uporabljajte odprtega ognja.



Minimalna razdalja do drugih oseb: 15 m



Električne naprave ne sodijo med gospodinjske odpadke. Odložite napravo, akumulatorska baterija in opremo na uradnem odlagalnem mestu za električne naprave.



Naprava in baterija ne smeta biti izpostavljena brizganju vode ali padavinam.

6 Varnostni predpisi

6.1 Namenska uporaba / področja uporabe

- Napravo uporabljajte izključno za škropljenje tekočih sredstev za zaščito rastlin, zatiranje škodljivcev in uničevanje plevela ter tekočih gnojil, ki so na voljo v pooblaščenih strokovnih trgovinah in so odobrena s strani lokalnih/nacionalnih organov za uporabo s prenosnimi škropilnicami, ter za škropljenje čiste vode.
- Strogo upoštevajte specifikacije škropiva, zlasti navodila za osebno zaščitno opremo.
- Področja uporabe so poljedelstvo, drevsnice in gozdno gospodarstvo, pridelovanje sadja, vina in zelenjave, gospodinjstvo in vrtnarstvo ter vzgajanje kultur pri zadostnem prezračevanju in odzračevanju.
- Za vse druge namene, kot na primer razprševanje drugih sredstev, kot pa zgoraj navedenih tekočin, naprave ne smete uporabljati! Zlasti ne smete razprševati kislin, lugov, tekočin in ki vsebujejo topila.
- Ne uporabljajte tekočine s temperaturo nad 40 °C.
- Ne uporabljajte gorljivih sredstev.

6.2 Splošna varnostna opozorila

Pred prvo uporabo preberite originalna navodila za uporabo in jih varno shranite.

Neupoštevanje napotkov v teh originalnih navodilih za uporabo je lahko življenjsko nevarno; uporabnik je odgovoren za vso škodo in posledično škodo, ki je nastala zaradi tega.

Originalna navodila za uporabo morajo biti vedno na voljo na mestu uporabe.

Prebrati jih mora vsaka oseba, ki je zadolžena za dela z in na napravi (tudi vzdrževanje, nega in servisiranje).

- Varno ravnanje naj vam pokaže in razloži strokovni prodajalec za izdelke SOLO.
- Osebe, mlajše od 18. let lahko uporabljajo to napravo samo pod nadzorom odrasle osebe.
- Osebe z medicinskimi vsadki se morajo pred uporabo te naprave posvetovati z zdravnikom ali pridobiti informacije od proizvajalca vsadka.
- Osebe in živali naj se zadržujejo izven delovnega območja. Nikoli ne škropite v smeri oseb, živali in predmetov, ki so lahko poškodovani.
- Napravo lahko predate samo osebam, ki so seznanjene s tem tipom, njegovo uporabo in originalnimi navodili za uporabo.
- Če uporabljate to napravo, morate biti v dobrem stanju, spočiti in zdravi.
- Ne uporabljajte te naprave pod vplivom alkohola, drog ali zdravil.

- Ne spreminjajte obstoječih varnostnih naprav in upravljalnih delov.
- Napravo uporabljajte v obratovalnem varnem stanju. To morate v skladu s poglavjem 10.1 preveriti pred vsako uporabo.
- Nemudoma zamenjajte poškodovane dele. Uporabljajte samo originalne nadomestne dele SOLO.
- Uporabljajte izključno originalno akumulatorsko baterijo. Dodatna oprema in dodatki morajo biti odobreni za to napravo.
- Za namene skladiščenja morate napravo izprazniti v skladu s poglavjem 10.3. Preprečite dostop nepooblaščenim osebam.

V primeru resnih motenj, kot je razvoj dima ali močnih vonjav, odstranite enoto s telesa. Če plamena še ni in baterija ni pregreta, odstranite baterijo iz naprave in jo postavite na ognjevarno površino. Upoštevajte zadostno varnostno razdaljo. V primeru požara takoj pokličite gasilce. Opremo naj takoj pregleda pooblaščen strokovna delavnica.

6.3 Varna uporaba škropiv





- Z ustreznimi postopki in prestreznimi posodami zagotovite, da pri mešanju, nalivanju, uporabi, praznjenju, čiščenju, vzdrževanju in transportu ne pride do onesnaženja okolja, vodovodnega omrežja in/ali kanalizacije s škropivi in čistili.
- Škropiva in čistila (tudi ostanke) vedno prestrezite ustrezne posode in jih predajte zbirnemu mestu, ki ga navaja vaše lokalno komunalno podjetje.
- V primeru stika kože ali oči s škropivom nemudoma sperite prizadeto mesto z obilo čiste vode in nemudoma obiščite zdravnika.
- Nemudoma zamenjajte oblačila, ki so prepojena s škropivom.
- Med uporabo škropiva ne jejte in pijte.
- Če vam med delom postane slabo ali pa postanete nemudoma utrujeni, takoj prenehajte z delom. Če se to stanje ne izboljša, nemudoma obiščite zdravnika.
- Opravljanje del s škropivom nikoli ne dovolite otrokom ali osebam, ki niso seznanjene z uporabo škropiv.
- V rezervoar za škropivo ne vlivajte naenkrat več različnih vrst škropiv.
- Poimenovanje uporabljenega škropiva mora biti zabeleženo na napravi in posodobljeno ob vsaki zamenjavi škropiva.
- V primeru menjave škropiva morate očistiti rezervoar za škropivo in vse dele, ki pridejo v stik z njim. Pred uporabo novega škropiva naj naprava najprej deluje s čisto vodo.

- Ob koncu uporabe naprave jo v skladu s poglavjem 10.3 izpraznite in očistite, temeljito operite obraz in roke, slecite delovna oblačila in jih redno perite.

6.4 Varna uporaba akumulatorske baterije in polnilnika

- Polnilnik lahko uporabljate samo za polnjenje originalne akumulatorske baterije te akumulatorske nahrbtnne škropilnice v zaprtih prostorih.
- Višina, vrsta in frekvenca delovne napetosti morajo ustrezati podatkom na polnilniku. Vtičnica mora ustrezati električnemu vtiču polnilnika.
 - Med dolgotrajno odsotnostjo (dopustom) ne polnite naprave.
 - Po polnjenju polnilnik takoj odklopite z električnega omrežja.
- Če želite priključiti in izvleči omrežni vtič, vedno primite neposredno za vtič in nikoli ne vlecite za kabel.
- Nikoli ne priključite obeh kontaktov akumulatorske baterije (+/-) prek prevodnega predmeta (kratki stik). Izključite tudi možnost kratkega stika kontaktov, ko hranite akumulatorsko baterijo zunaj naprave.
- Med čiščenjem polnilnika je treba napajalni kabel odklopiti iz električnega omrežja. Polnilnik, akumulatorsko baterijo in celotni predel z elektroniko naprave zavarujte pred brizganjem vode. Za čiščenje teh komponent uporabite samo suho ali rahlo vlažno krpo.
- V notranjosti ohišja baterije so nevarne snovi. Nikoli ne odpirajte akumulatorske baterije in polnilnika!
- Za polnjenje akumulatorske baterije uporabljajte samo originalni polnilnik.
- Nikoli ne pošiljajte okvarjenih/izrabljenih akumulatorskih baterij.

6.5 Delovna oblačila / osebna varovalna oprema (OVO)

-  Nosite namenu primerna, predpisana oblačila, ki ščitijo vse dele telesa pred stikom s škropivom.
- Nosite trdne čevlje z oprijemljivim podplatom.
-  Nosite zaščitne rokavice z nedrsečo prijemalno površino.
-  Uporabljajte zaščito za obraz (npr. zaščitna očala).
-  Pri delu v gostih, visokih rastlinskih sestojih, rastlinjakih, koritih in jarkih ter v primeru uporabe nevarnih škropiv vedno nosite dihalno masko.

6.6 Pred in po delu

- Pred vsakim začetkom del morate preveriti celotno napravo v skladu s poglavjem 10.1.
- Napravo lahko upravlja samo ena oseba. V okolici 15 metrov se ne smejo zadrževati nobene osebe.
- V gostih rastlinskih sestojih, rastlinjakih, koritih in jarkih poskrbite za zadostno kroženje zraka.
- Bodite vedno v klicni bližini do drugih oseb, ki vam lahko v nujnem primeru nudijo pomoč.
- Pravočasno naredite premor.
- Ne kadite na delovnem mestu.
- V primeru resnih napak ali nesreč med delovanjem, kot so dim, ki prihaja iz naprave, močan vonj iz naprave ali pojavitev plamenov, je treba napravo takoj odložiti in stopiti na varno razdaljo stran od nje. V primeru požara je treba takoj obvestiti gasilce.
- Pred vklopom črpalke se prepričajte, da je ročni ventil zaprt. Razpršilno cev usmerite na prosto območje.

6.7 Med transportom naprave

- Med transportom vedno izklopite črpalko.
- Sprostite tlak iz naprave v skladu s poglavjem 9.2.
- Napravo morate med transportom v vozilu trdno privezati.
- Preprečite iztekanje škropiva. Rezervoar škropiva in vse cevi, ki so v stiku s škropivom, preverite glede tesnosti.

6.8 Vzdrževanje, popravila in skladiščenje

Sami izvedite samo tista vzdrževalna dela in popravila, ki so opisana v teh originalnih navodilih za uporabo. Vsa druga dela mora izvesti pooblaščen delavnik.

- Naprave ne vzdržujte, popravljajte ali skladiščite v bližini odprtega ognja.
- Pred kakršnim koli vzdrževanjem ali popravili vedno izklopite črpalko.
- Tlačno cev, ročni ventil, škropilno cev in nastavek za šobo lahko odvijete samo, ko niso več pod tlakom. Če želite to storiti, držite škropilno cev v rezervoar za škropivo ali v ustrezno prestrezno posodo za škropivo in sprožajte ročni ventil tako dolgo, dokler se ne izčrpa vsa tekočina.

7 Priprava na delo

Fig. 1 (Slika je odvisna od modela):

- a. Rezervoar škropiva
- b. Pokrov rezervoarja *privit na* polnilni nastavek (c)
- d. Nosilni ročaj s blokovacim tlačidлом (k)
- e. Podstavek
- f. Stikalo za vklop/izklop
- g. Ročni ventil
- h. Škropilna cev
- i. Nastavek za šobo
- j. Držalo za škropilno cev
- k. Uzamykacie tlačidlo
- l. Akumulatorska baterija

Ko naprave ne uporabljate, lahko škropilno cev (h) pritrdite v držalo za škropilno cev (j).

Umiestnite prednú časť striekacej rúrky do základne podľa obrázka.

7.1 Sestava

Namestitev pršilne cevi na črpalko:

Fig. 1:

- Odstranite in zavržite čep iz navojnega priključka črpalke. Privijte pršilno cev z navojno matico na navojni priključek črpalke.

Montaža škropilne cevi (h):

Fig. 2:

- Ravno namestite pokrivno matico (p) ter z roko in O-obročem (16 x 3 mm) privijte škropilno cev na ročni ventil (g).
- Z roko privijte nastavek za šobo (i) v škropilno cev.

7.2 Polnilno sito in sesalno sito

Fig. 3:

V polnilnem nastavku (c) rezervoarja za škropivo je vgrajeno polnilno sito (r).

Fig. 4:

V rezervoarju za škropivo je na sesalni cevi do črpalke nameščeno sesalno sito.

Uporaba polnilno sito in sesalno sito je med uporabo naprave obvezna.

7.3 Polnjenje akumulatorske baterije

Preden odstranite akumulatorsko baterijo iz naprave, vedno nastavite stikalo za vklop/izklop na »0«!

Fig. 5

Če želite odstraniti baterijo iz naprave, stisnite skupaj dve zaskočki (n), da odklenite akumulatorsko baterijo, nato pa jo odstranite s povlečenjem navzgor.

Pred prvo uporabo tlačne škropilnice je treba napolniti akumulatorsko baterijo.

Čas polnjenja: pribl. 2 h

Polnilnik postavite na stabilno površino in povežite z ustreznim napajalnikom.

Preden vstavite akumulatorsko baterijo, se prepričajte, da so kontakti akumulatorske baterije in polnilnika čisti, suhi in brez tujkov.

Fig. 6

Vstavite akumulatorsko baterijo v pravilnem položaju (kot je prikazano) v polnilnik.

Med polnjenjem seti svetleča dioda na polnilniku rdeče. Ko je akumulatorska baterija popolnoma napolnjena, seti svetleča dioda na polnilniku zeleno. Če rdeča LED utripa, je baterija okvarjena in je ni več dovoljeno uporabljati.

Po polnjenju akumulatorsko odstranite baterijo iz polnilnika in odklopite polnilnik iz električnega omrežja.

Fig. 7

Akumulatorsko baterijo vstavite v napravo v pravilnem položaju (v skladu s sliko), dokler ne začutite, da je zaskočila. Preverite, ali je baterija varno nameščena.

7.4 Testno delovanje

Pred prvo uporabo morate skladno s poglavjem 10.2 preveriti delovanje naprave s testnim delovanjem.

8 Priprava škropiva in polnjenje rezervoarja za škropivo

Pripravite škropivo v skladu z navodili proizvajalca škropiva.

Škropivo pripravljajte samo na prostem, nikoli v bivalnih prostorih, hlevih ali skladiščih za živila in krmila.

Za polnjenje rezervoarja za škropivo vedno odstranite akumulatorsko baterijo iz naprave in zaprite zaščitni pokrov predala za akumulatorsko baterijo.

Pri polnjenju rezervoarja škropiva morate vedno uporabiti polnilno sito (r) v polnilnem nastavku (c). Nádrž naplňte maximálne po hornú značku striekacej nádrže.

Preprečite razlitje rezervoarja za škropivo ter s tem onesnaženje javnih voda ter kanalov za deževnico in odplake.

Nemudoma pobrišite razlito škropivo.

Ko privijate pokrov rezervoarja, ga vedno postavite naravnost, ne presodite napačno.

9 Uporaba naprave

- Škropilnice ne uporabljajte ob vetru ali v dežju.
- Pred začetkom del preverite smer vetra in izberite smer škropljenja, pri kateri veter ne piha v uporabnika.
- Ne škropite v smeri proti osebam, živalim, odprtim vratom in oknom, vozilom in druge predmete, ki jih škropivo lahko poškoduje.
- Pazite, da nanese škropivo samo na površine, ki morajo resen biti poškropljene. Med škropljenjem bodite pozorni na enakomerno razporeditev in homogeno kopičenje škropiva po zadevnih površinah.

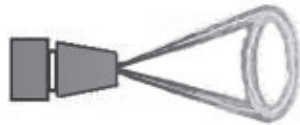
Ak chcete zariadeno zrolovať, vyťahnite držadlo (d) na rukováti **úplne** von. Stlačte uzamykacie tlačidlo (k), kým nebude rukováť **úplne** vyťahnutá v dvoch fázach. Riadidlá zacvaknú na svoje miesto s jasným kliknutím. Ak chcete zariadeno prenášať, zatlačte rukováť **úplne** späť dovnútra. Tiež stlačte uzamykacie tlačidlo, kým nebude rukováť **úplne** zatlačená.

Nastavitev šobe (Fig. 8):

a) Zaprta šoba

→ škropljenje v obliki votlega stožca

Količina škropljenja pri 2,5 bar: 0,6 l/min



b) Odprta šoba

(s ½ obratom, 180° do maks. 1 obrat, 360°)

→ Ožji, močnejši curek

Količina škropljenja pri 2,5 bar: 1,6 l/min



Škropljenje

Pri zaprtem ročnem ventilu (g) (ročni ventil ni aktiviran) vklopite črpalko s stikalom za vklop/izklop (f).

škropilno cev držite v roki za ročni ventil.

Fig. 9:

Za škropljenje aktivirajte ročni ventil.

Ko spustite ročni ventil, je škropljenje prekinjeno.

Za škropljenje pod listi lahko škropilno cev zavrtite na ročnem ventilu z odvitjem pokrivne matice.

Če škropivo ni pravilno naneseo, po potrebi očistite (pogl. 10.3) ali zamenjajte šobo in filtrski vložek.

Če se moč škropljenja znatno zmanjša, prenehajte s škropljenjem in napolnite akumulatorsko baterijo (Kap. 7.4).

Ko je delo prekinjeno in napravo snamete s hrba, je treba črpalko vedno izklopiti s stikalom za vklop/izklop.

9.1 Ostanke škropiva

V primeru količine škropiva v rezervoarju, ki je manjša od 200 ml, škropivo ni več pravilno dovajano. Po potrebi dolijte škropivo ali pa ob zaključitvi škropljenja ta ostanek škropiva razredčite z 2 litroma čiste vode in ga polijte po površinah, ki ste jih škropili.

9.2 Zaključitev škropljenja

Ob koncu dela izklopite črpalko s stikalom za vklop/izklop.

Za sprostitvev tlaka iz naprave podržite škropilno cev ob izklopljeni črpalki v rezervoar za škropivo ali v ustrezno prestrezno posodo za škropivo in držite pritisnjen ročni ventil tako dolgo, dokler ne izteče vsa tekočina.

Odstranite akumulatorsko baterijo in jo varno shranite.

Izpraznite napravo v skladu s pogl. 10.3 in jo očistite, temeljito si operite obraz in roke, slecite delovna oblačila in jih redno perite.

10 Vzdrževanje, čiščenje in skladiščenje

10.1 Načrt vzdrževanja

Pred začetkom del:

- Celotno napravo preverite glede varnega delovanja:
 - vizualna kontrola naprave
 - preverjanje tesnosti vseh delov naprave (pri maksimalno dovoljenem tlaku ob odprtem in zaprtem ročnem ventilu)
 - preverjanje delovanja vseh funkcijskih delov (stikalo za vklop/izklop, ročni ventil)
 - kontrola cevi in njihovih vijačnih spojev.
 - vizualna kontrola polnilnega sita

Po zaključitvi del, ob menjavi škropiva, po potrebi:

- očistite rezervoar škropiva, pogl. 10.3
- očistite šobo, pogl. 10.3
- očistite polnilno sito, pogl. 10.3

10.2 Testno delovanje

Na začetku škropilne sezone in na mesečni ravni morate s testnim delovanjem s čisto vodo preveriti naslednje:

- Tesnost vseh delov naprave med črpanjem pri odprtem in zaprtem ročnem ventilu
- Delovanje ročnega ventila; ko je ročni ventil zaprt (ročni ventil ni aktiviran), ne sme iz njega iztekati nobeno škropivo.
- natančnost doziranja in škropljenja

Naprave ne uporabljajte v primeru nepravilnosti, poškodb, netesnih mest ali omejenega delovanja, ampak naj jo nemudoma pregleda strokovnjak.

10.3 Praznjenje rezervoarja za škropivo in čiščenje delov, ki so v stiku s škropivom

Izklopite črpalko, sprostite tlak iz naprave, odstranite akumulatorsko baterijo in jo varno shranite.

Dnevno po uporabi morate rezervoar za škropivo, dele, ki so v stiku s škropivom in polnilno sito izprazniti in dobro splakniti s čisto vodo.

Posebej pozorni bodite na obraben dele kot so šobe, filtri in tesnila.

Upoštevajte napotke za čiščenje v originalnih navodilih škropiva.

Nikoli ne uporabljajte agresivnih ali kislih čistil ali čistil, ki vsebujejo topila (npr. bencin).

Po čiščenju pustite rezervoar za škropivo odrt, da se posuši.

Čiščenje škropilne šobe in polnilnega sita:

Fig. 10:

- Nastavek za šobo sperite s čisto vodo.
- Razstavite nastavek za šobo.
- O-obročje, škropilno šobo in polnilno sito očistite s čisto vodo in mehko ščetko.

Škropilne šobe ne izpihujte z usti!

Ne čistite šobe s trdim predmetom!

- Nazaj sestavite posamezne dele nastavka za šobo (Fig. 2).

10.4 Ustavitev in skladiščenje

Izklopite črpalko, sprostite tlak iz naprave, odstranite akumulatorsko baterijo in jo varno shranite.

Napravo izpraznite in očistite v skladu s pogl. 10.3.

Napravo skladiščite zaščiteno pred sončno svetlobo na suhem in varnem mestu, ki je zaščiteno pred zmrzaljo, pri temperaturi okolice do maks. 35 °C.

V bližini ne sme biti odprtega ognja ali podobnega. Preprečite nepooblaščen uporabo, predvsem s strani otrok.

11 Tipska tablica

Fig. 11

a: Poimenovanje tipa

b: Serijska številka

c: Mesec/leto izdelave

12 Tehnični podatki

Rezervoar za škropivo	Skupna prostornina	l	17,8
	Maks. količina polnjenja	l	16
Količina ostanka škropiva, ki jo naprava ne more več ustrezno črpati		ml	< 200
Sistem črpanja			Membranska črpalka
Obratovalni tlak			2,5 bar
Dovoljena obratovalna temperatura		°C	0–40
Količina škropljenja (s standardno škropilno šobo)		l/min	0,6 – 1,6
Polnilno sito: širina zanke		mm	1,8
Sesalno sito (nerjaveče jeklo) širina zanke		mm	0,35
Teža:	pripravljena za uporabo, brez škropiva, brez akumulatorske baterije	kg	4,8
	pripravljena za uporabo, z maks. količino škropiva	kg	21,0
Mere (brez škropilne cevi, in tlačne cevi):	višina	mm	616
	širina	mm	339
	globina	mm	286
Akumulatorska baterija (Li-Ion):	Nazivna napetost	V	11,1
	Kapaciteta	Ah	2,5
Polnilnik:	Vhodna obratovalna napetost	V	100–240
	Frekvenca obratovalne napetosti	Hz	AC 50/60
	Izhodna nazivna napetost	V	DC 12,6
	Maks. tok polnjenja	A	1,5
	Stopnja / razred zaščite		IP 20 / II
Čas polnjenja pri minimalni izhodni napolnjenosti akumulatorske baterije:		h	ca. 1,9
Čas delovanja s standardno šobo na cikel polnjenja (0,6 l/min pri 2,5 bar):		h	ca 2,8
Raven zvočnega tlaka ¹ L _{Peq}	po EN ISO 3744	dB(A)	< 70
Raven zvočne moči ¹ L _{W_{eq}}	po EN ISO 3744	dB(A)	< 70
Pospešek nihanja ¹ a _{h_{v,eq}}	po EN ISO 5349	m/s ²	< 2,0

¹ Pri določanju zgornjih vrednosti pospeška nihanja in zvoka so bili preverjeni posamezni različni delovni pogoji v skladu z veljavnim standardom.

solo[®]

Made in Germany



SOLO Kleinmotoren GmbH

Industriestraße 9 D-71069 Sindelfingen

Postfach / PO Box 60 01 52 D-71050 Sindelfingen

DEUTSCHLAND / GERMANY

Tel.: +49 (0)7031 301-0

info@solo-germany.com

<http://solo.global/>